



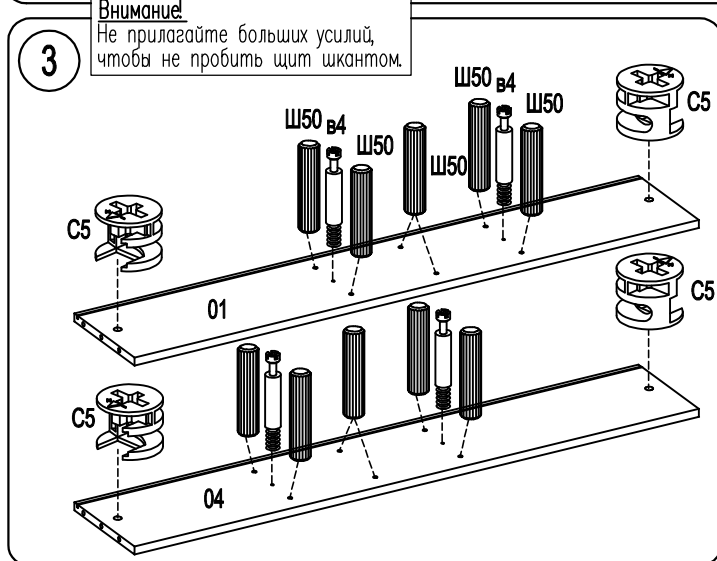
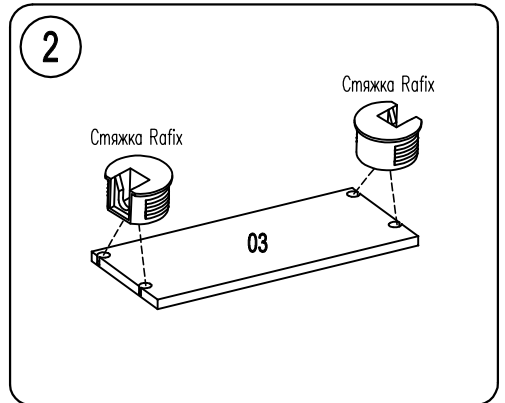
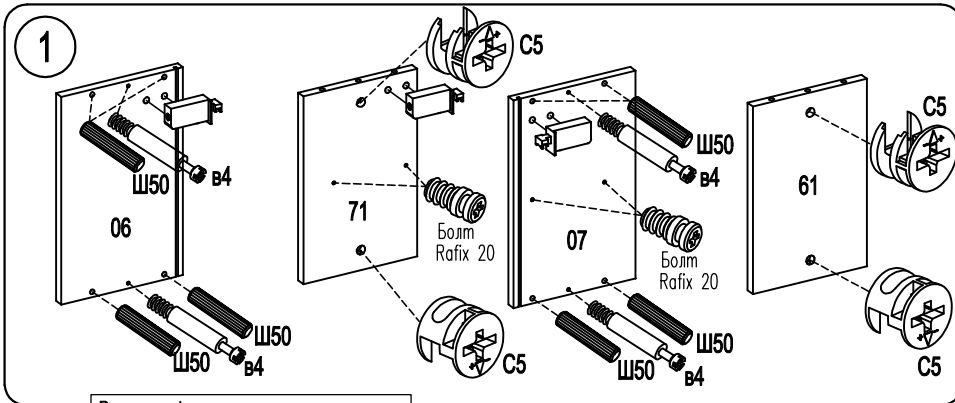
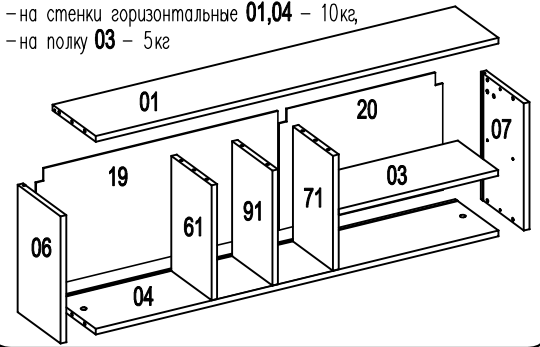
Секция HA5

Фирма оставляет за собой право вносить изменения, не влияющие на качество изделия
Сборку производите на твердой и ровной поверхности!

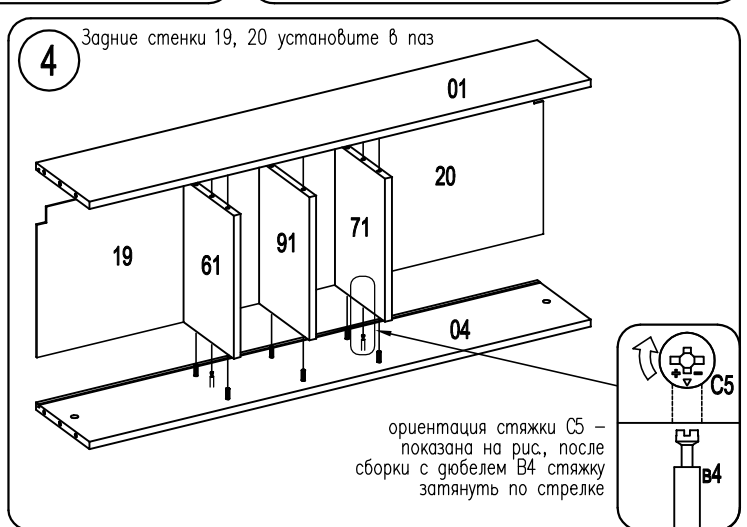
Шкант Ø8x30 Ш50 20шт.	Заглушка для стяжки эксцентр. 8шт.	Дюбель для стяжки эксцентр. В4 8шт.	Стяжка эксцентр. 15D N100712604 C5 8шт.	Скрепка 12.2 -А-06 2шт.	Саморез US 3x16 KB 2шт.	Болт Rafix 20 4шт.	Стяжка Rafix Tab 20 4шт.
Дюбель пластмассовый с усом Ø8x40 6шт.	Винт 5,5x50 саморез 6шт.	Держатель для навески SCARPI-4 33x110 2шт.	Крышка для навески лев. прав. 2шт. 1шт.	Навеска левая правая 2шт. 1шт.			

ВНИМАНИЕ!

Максимальная распределенная нагрузка
- на стенки горизонтальные 01,04 - 10кг,
- на полку 03 - 5кг

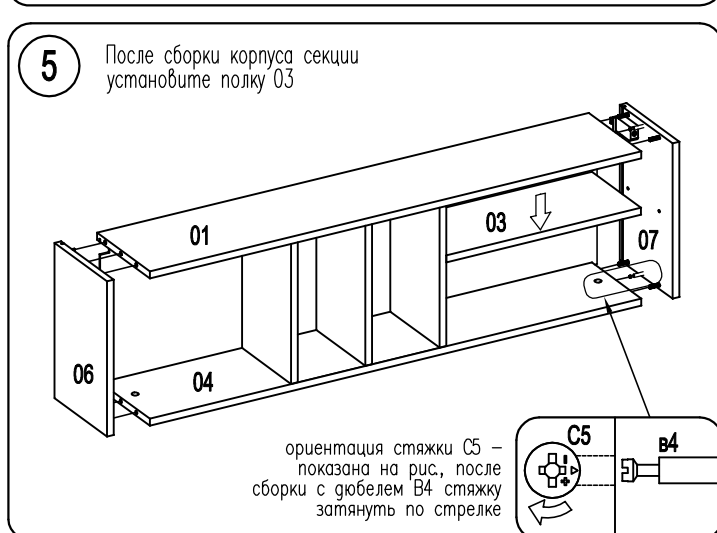


Внимание!
Не прилагайте больших усилий,
чтобы не пробить щит шкантом.



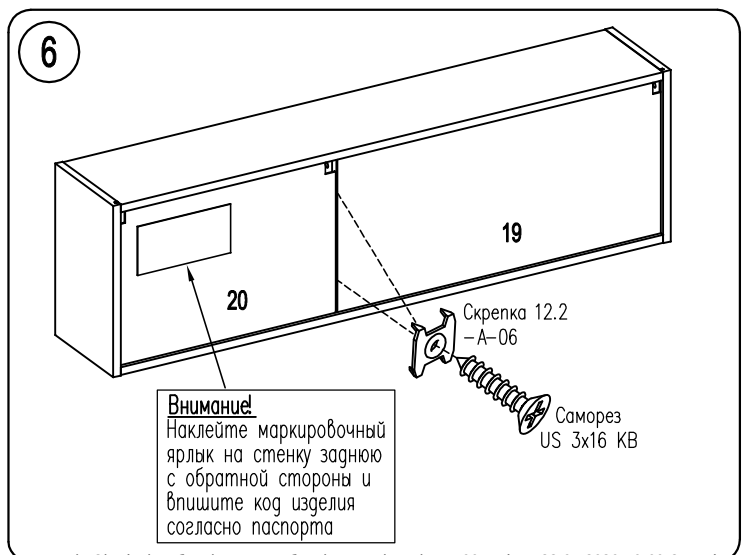
Задние стенки 19, 20 установите в паз

ориентация стяжки C5 -
показана на рис, после
сборки с дюбелем В4 стяжку
затянуть по стрелке



После сборки корпуса секции
установите полку 03

ориентация стяжки C5 -
показана на рис, после
сборки с дюбелем В4 стяжку
затянуть по стрелке



Внимание!
Наклейте маркировочный
ярлык на стенку заднюю
с обратной стороны и
впишите код изделия
согласно паспорта